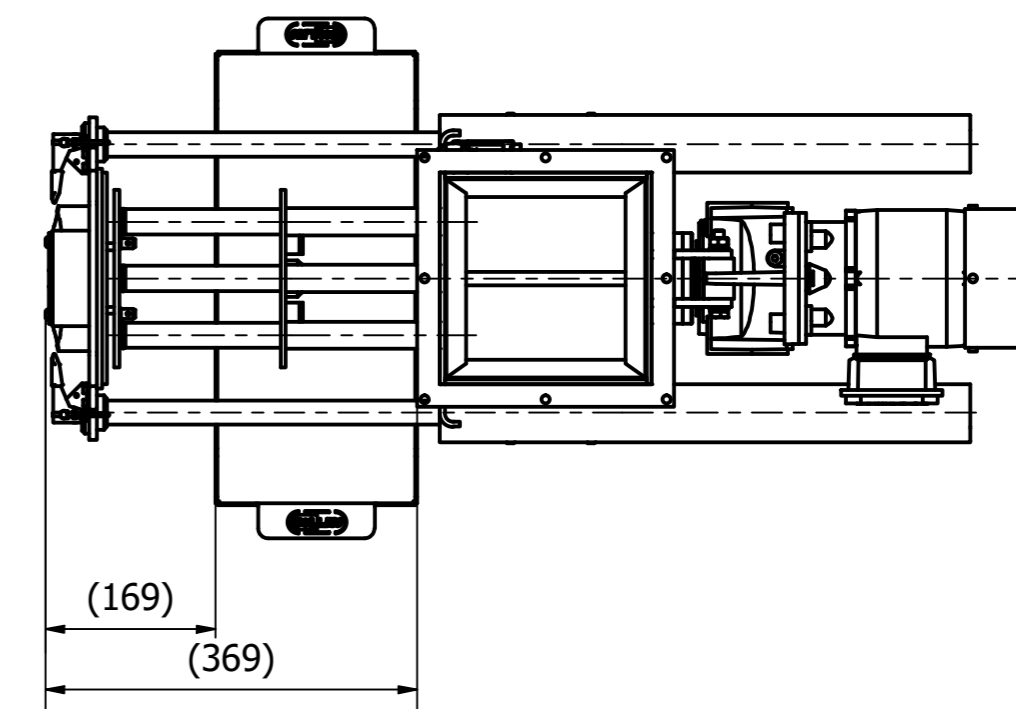


Čištění



	Promítání	Materiál	
		Hmotnost	46,632 kg
	rozměry v mm	Technologie výroby	Sestava
Kreslil Radek Mikel		Počet kusů	
Datum 04.04.2018		Netol. rozměry dle	ISO 2768-mK
Název projektu MSR-MC		Chráněno dle	ISO 16060
Číslo výkresu MD-105857	Revize	Název dílu MSR-MC 200 N	Formát A2
			Měřítko 1:4
			List / počet listů 1 / 1